

Kelvion R/GV-T und R/GV-L Verflüssiger und Gaskühler

LEISTUNGSABSTUFUNG UND GERÄUSCHQUALITÄT OPTIMIERT



ANWENDUNG & NUTZEN

- ▶ R/GV-T/L V-Profil erweitert die Vielseitigkeit der V-Lamellenprägung und wurde für aktuellen Anforderungen entwickelt. Reduzierte Stellflächen und Geräuschpegel, optimierte Leistungsabstufung und höchste Flexibilität durch individuelle Optionen. Für jede Block-Konfiguration (5, 8, 10 und 12mm) sind verschiedene Längen-, Breiten- und Höhenvarianten verfügbar. Ihr Vorteil: Für verschiedene Anwendungen kann immer die effizienteste Lösung angeboten werden.
- ▶ Leistungsstarke Ventilatoren diverser Premium-Hersteller stellen sicher, dass für jeden einzelnen Anwendungsbereich der beste Lüfter ausgewählt wird, der stets mit dem Gerätetyp und der Anwendungsvariante abgestimmt wird. Ihr Vorteil: Hohe Energieeffizienz, optimale Geräuschqualität und verschiedene Optionen der Regelung
- ▶ Eurovent-„Certify All“: Planungs- und Betriebssicherheit, verlässliche Angaben bezüglich thermischer Leistung, Energieverbrauch, Schallangaben, und Luftmengen für standardisierte Produkte unter Einhaltung der Eurovent-Grenzwerte.
- ▶ CE-Zeichen, PED-Konformität, UL-Zertifikat: Kelvion-Produkte erfüllen die Maßgabe guter Ingenieurspraxis (SEP) bis zur Kategorie IV (Druckgeräterichtlinie).

LEISTUNGSBEREICH

HFKW 13.2 kW - 2805 kW

$t_{Li}=25^{\circ}\text{C} \mid t_o=40^{\circ}\text{C} \mid \text{DT}=15\text{K} \mid \text{[NB1]}$

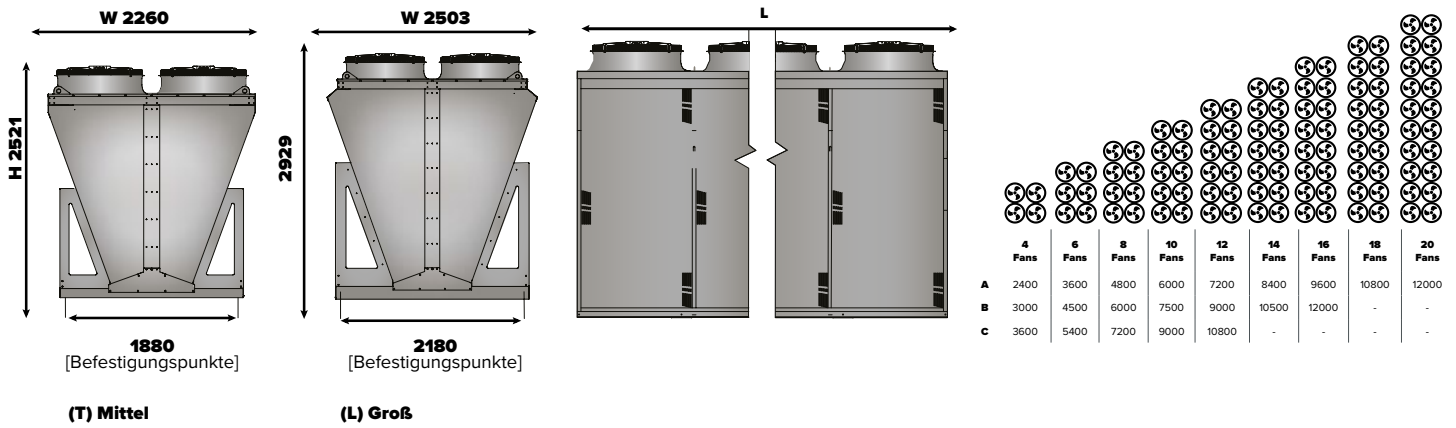


12.5 kW - 2655 kW

$t_{Li}=30^{\circ}\text{C} \mid P_{R1}=90 \text{ bar} \mid t_{R1}=110^{\circ}\text{C} \mid t_{R2}=35^{\circ}\text{C} \mid \text{[NB20]}$



ABMESSUNGEN



VENTILATOREN

▶ AC Standard	Ø 800 mm	▶ Schutzart: Min IP 54
▶ AC Hohe Leistung	Ø 810 mm	▶ 6, 8, 12 polig und EC
▶ EC Standard	Ø 900 mm	▶ 1 & 3 phase
▶ EC Hohe Leistung	Ø 910 mm	▶ 50/60 Hz
▶ EC Niedrige Leistung		▶ 1 - 20 Ventilatoren

WÄRMETAUSCHER

- ▶ Lamellen Typ: F, L, T, G
- ▶ Standard Lamellenabstand [mm]
F, G, L = 2.1 | T = 2.3
- ▶ Lamellen: Cu, Al, Av, AlMg, Bg
- ▶ Rohrdurchmesser: [mm]
5 | 8 | 9.5 | 12
- ▶ Rohre: Cu, St/St

REGELUNG

OPTION	BESCHREIBUNG
Kelvion SmartControl	Verbunden mit der Kelvion-Cloud zum Abgleich von Echtzeit-Betriebsdaten
Unverdrahtet	Bauseitig zu verdrahtende Ventilator-Klemmkästen
Klemmdose	Klemmdose, Abzweigdose passend zum Gerätetyp
Drehzahlsteller (AC)	Phasenanschnittsteuerung / FU
Regelgeräte	EC, Inverter oder Triac
Modbus Schnittstelle	Optionen für die Steuerung der Kommunikation zwischen Lüfter und Regler

VARIANTEN & ZUBEHÖR

- ▶ Schaltkasten und Reparaturschalter
- ▶ Unterkühlung/Kreislaufunterteilung
- ▶ Alternative Lamellenmaterialien
- ▶ Andere RAL-Farbtöne
- ▶ Adiabatik
- ▶ Sammler, vormontiert
- ▶ Andere Fußhöhen
- ▶ Gehäuse, nach Kundenwunsch

MATERIALEMPFEHLUNGEN

ANWENDUNGSUMFELD	ROHRE	LAMELLEN
Gewerbliche Nutzung	Cu oder St/St	Al, AV, AlMg, Cu, Bg
Industrielle Nutzung	Cu oder St/St (Bei NH ₃ : St/St)	Al, AV, AlMg, Cu, Bg
Innerhalb der 20-Seemeilenzone	Cu	Cu, Bg, AlMg
Abfallentsorgung	Cu	Al, AV, AlMg, Cu, Bg

HINWEIS: Rohr- und Lamellenmaterialien werden aufeinander abgestimmt

HINWEIS

Mit der **Produktauswahl-Software** können Sie treffsicher alle Geräte auswählen und ihren Preis ermitteln. Sie können sie von unserer Webseite herunter laden.
www.kelvion.com