

## Gelötete Plattenwärmetauscher / Brazed Plate Heat Exchanger / Echangeurs de chaleur à plaques brasées

### Montage-, Betriebs- und Wartungsanleitung Installation and Application Guide Instructions de montage, d'installation et d'entretien

---

**🇩🇪 Achtung:**

Lesen Sie diese Anleitung vor Montage und Inbetriebnahme sorgfältig durch. Gewährleistungsansprüche entfallen, soweit die Montage-, Betriebs- und Wartungsanleitung nicht beachtet wird.

Prüfen Sie bitte bei der Anlieferung, ob Beschädigungen vorhanden sind bzw. ob Teile fehlen. Vermerken Sie entsprechendes auf den Speditionspapieren.

KELVION gelötete Plattenwärmetauscher haben scharfe Kanten, durch welche es zu Schnittverletzungen kommen kann. Bitte beachten Sie dieses bei der Handhabung.

Bauliche Veränderungen am Produkt dürfen nur von autorisierten Kelvion Brazed PHE Mitarbeitern vorgenommen werden. Andernfalls erlöschen die Gewährleistungsansprüche.

**🇬🇧 Attention:**

Before proceeding with installation and operation please read entire guide carefully. Failure to do so can cause injury or property damage. In case of noncompliance warranty claims are voided.

When receiving heat exchangers, any claims for damage or shortage of parts in shipment must be filed immediately against the transportation company by the consignee.

Brazed plate heat exchangers from KELVION have sharp edges that may cause cuts. Please keep this in mind when handling them.

Structural alterations on the product are allowed only by authorised Kelvion Brazed PHE employees. Otherwise warranty claims are voided.

**🇫🇷 Attention:**

Ces instructions sont à lire avec soin avant le montage et la mise en service de l'échangeur. Si ces instructions ne sont pas suivies, nous ne pouvons donner suite à une éventuelle demande de garantie.

Contrôler dès réception si l'échangeur de chaleur présente des dommages ou bien si des pièces manquent. Dans ce cas, faire les remarques appropriées sur les bordereaux du transporteur.

Les échangeurs de chaleur à plaques brasés KELVION ont des arêtes vives qui peuvent provoquer des coupures. Veuillez en tenir compte lors de leur manipulation.

Toute modification apportée sur l'échangeur sans autorisation préalable donnée par les employés de Kelvion brasé PHE ne pourra être couverte par notre garantie.



**Kelvion Brazed PHE GmbH**

Remsaer Straße 2a, 04603 Nobitz - Wilchwitz, Deutschland  
Tel. +49 3447 55 39 0, [www.kelvion.com](http://www.kelvion.com)

Jena HRB 202818, ID-No. DE 150 539 388, Steuernr.: 306/5708/5007

Geschäftsführung: Mario Rodekurth, Sebastian Anders

Bankverbindung: Deutsche Bank AG Frankfurt; BLZ 500 700 10, S.W.I.F.T. Code DEUTDEFF, KTO 0 942 011 00, IBAN DE08 5007 0010 0094 2011 00



**🇩🇪 Inhaltsverzeichnis**

Beschreibung / Konformitätserklärung	1
Montageposition	2
Anschluss an das Rohrnetz	3
Lötanschluss, Schweißanschluss, Gewindeanschluss	4
Inbetriebnahme	5
Betrieb	6
Frostschutz	6
Verschmutzung / Fouling	7
Reinigung	7
Permeation / Diffusion	8
Korrosionsbeständigkeit von gelöteten Plattenwärmetauschern gegenüber Wasserinhaltsstoffen	9
Volumenangaben	11
Montageanleitung Isolierungen	12

**🇬🇧 Table of contents**

Description / Declaration of Conformity	1
Mounting position	2
Piping connections	3
Soldering, welding, threading connections	4
Start of operation	5
Operation	6
Anti-freeze	6
Fouling	7
Cleaning	7
Permeation / Diffusion	8
Corrosion resistance of soldered plate heat exchangers compared to water constituents	9
Volume of brazed plate heat exchangers	11
Fitting instructions for insulation	12

**🇫🇷 Sommaire**

Description / Déclaration de Conformité	1
Montage	2
Raccordement au système de tuyauteries	3
Raccords brasés, soudés, filetés	4
Mise en service	5
Fonctionnement	6
Protection antigel	6
Encrassement	7
Nettoyage	7
Infiltration / Diffusion	8
Résistance à la corrosion	9
Volume des échangeurs de chaleur à plaques brasées	11
Instructions de montage des isolations	12

**🇩🇪 Beschreibung / Konformitätserklärung**

KELVION gelötete Plattenwärmetauscher bestehen aus einer Anzahl geprägter Edelstahlplatten, die in einem speziellen Lötverfahren mittels Kupfer, Vaclnox oder Nickel miteinander verbunden werden. Beim Zusammenfügen wird jede zweite Platte um 180 Grad in der Ebene gedreht, wodurch sich zwei voneinander getrennte Strömungsräume bzw. Druckräume (Primär- und Sekundärseite) bilden.

**Konformitätserklärung:** siehe Homepage [www.kelvion.com](http://www.kelvion.com); News & Downloads

**Werkstoffe:**

Platten: Edelstahl 1.4404 - SA240 316L (Standard)

Lot:	Kupfer	Typ:	GBE, GBS, GBH, GML, GMH, GBH-HP, GCS, GCH, GKE, GKS, GKH, GWH, WP, WH
	Nickel	Typ:	GNS, NP
	Vaclnox	Typ:	GVH, GVH-HP, GVI

Angaben zum Typ, Baujahr, Herstellernummer, Hersteller sowie die technischen Daten sind dem Typenschild zu entnehmen. Es sind geeignete Maßnahmen zu treffen, damit die angegebenen zulässigen max. und min. Betriebsparameter weder im Betrieb noch im Stillstand über- bzw. unterschritten werden.

**Bitte beachten Sie die Angaben auf dem Typenschild des Wärmetauschers!**

KELVION gelötete Plattenwärmetauscher sind Druckgeräte im Sinne der Richtlinie 2014/68/EU (DGRL). Die Prüfungen nach Modul B (Baumuster) und Modul D erfolgten durch die benannte Stelle:

TÜV Thüringen e.V. - Melchendorfer Str. 64 - DE – 99096 Erfurt  
Registrier-Nr. der benannten Stelle: 0090

**🇬🇧 Description / Declaration of Conformity**

KELVION brazed plate heat exchangers consist of a pack of embossed steel plates which are brazed together by copper, Vaclnox or nickel in a furnace. When assembling the pack every second plate is turned 180° in the plane. There are two separate flow channels or pressure channels (Primary and Secondary Side) with two mediums in counter current.

**Declaration of Conformity:** see homepage [www.kelvion.com](http://www.kelvion.com); News & Downloads

**Materials:**

Plates: Stainless steel 1.4404 - SA240 316L (Standard)

Solder:	Copper	Type:	GBE, GBS, GBH, GML, GMH, GBH-HP, GCS, GCH, GKE, GKS, GKH, GWH, WP, WH
	Nickel	Type:	GNS, NP
	Vaclnox	Type:	GVH, GVH-HP, GVI

Details on the type, year of construction, serial number, manufacturer as well as technical data have to be taken from the nameplate of the heat exchanger. Suitable measures have to be taken so that the given permitted max. and min. technical data neither in operation or in interruption are shouted down or falls exceed.

**Please note the data on the nameplate of the heat exchanger!**

KELVION heat exchangers are pressure equipment according to the directive 2014/68/EU (PED). Notified body for module B (production type) and module D is:

TÜV Thüringen e.V. - Melchendorfer Str. 64 - DE – 99096 Erfurt  
Registration No. of the Notified Body : 0090

**🇫🇷 Description / Déclaration de conformité**

Les échangeurs de chaleur à plaques brasées KELVION sont constitués d'un empilage de plaques corruguées en acier inox, l'étanchéité étant assurée par un procédé spécial de brasage au cuivre, Vaclnox ou au nickel. A l'empilage, une plaque sur deux est inversée à 180 degrés afin de créer deux zones de circulation séparées.

**Déclaration de Conformité:** voir page d'accueil [www.kelvion.com](http://www.kelvion.com); News et téléchargements

**Matériaux:**

Plaques: Acier inox. 1.4404 - SA240 316L




Brasure:	au Cuivre	Type :	GBE, GBS, GBH, GML, GMH, GBH-HP, GCS, GCH, GKE, GKS, GKH, GWH, WP, WH
	au Nickel	Type:	GNS, NP
	au Vaclnox	Type:	GVH, GVH-HP, GVI

Le modèle, l'année de fabrication, le no. de série, le fabricant ainsi que les données techniques sont indiqués sur la plaque signalétique. Veuillez à prendre les mesures adéquates afin que les paramètres techniques de service indiqués soient respectés tant en fonctionnement que pendant les arrêts.

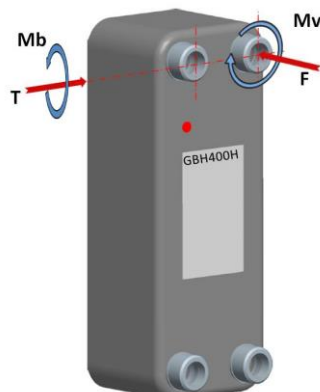
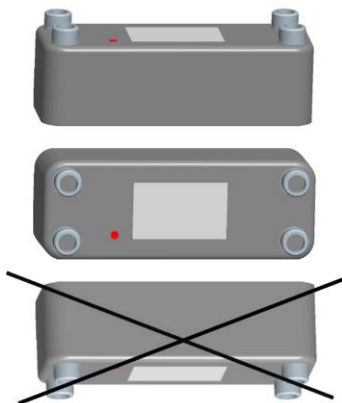
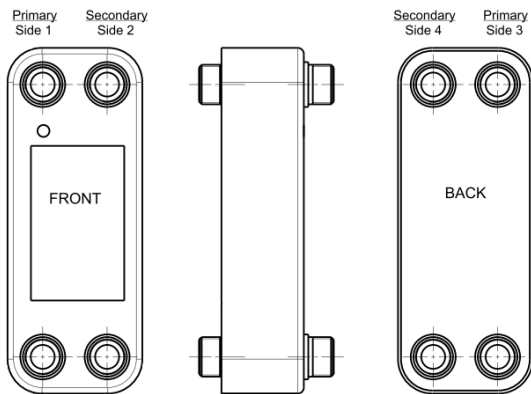
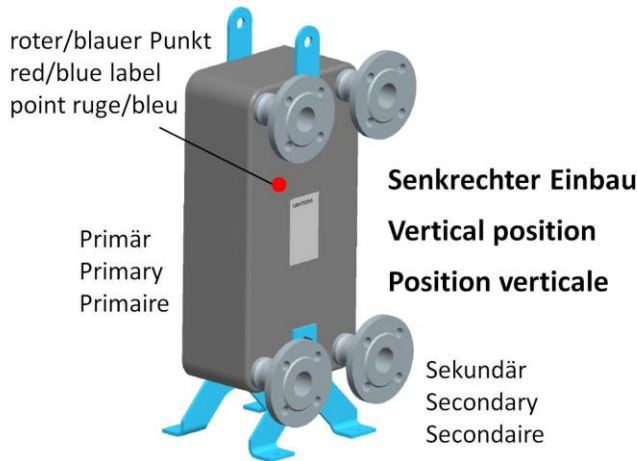
**Prière de tenir compte des indications données sur la plaque signalétique de l'échangeur !**

Les échangeurs de chaleur à plaques brasées sont des appareils sous pression conformément à la circulaire 2014/68/EU. Le dépôt des modèles EG (module B) et l'examen du QS System (Module D) ont été effectués auprès du :

TÜV Thüringen e.V. - Melchendorfer Str. 64 - DE – 99096 Erfurt  
Enregistrement No.: 0090

 Empfohlene Montageposition:  
 Recommended mounting position:  
 Position de montage recommandée:

Senkrecht  
 Vertical  
 Verticale



## Montageposition

KELVION gelötete Plattenwärmetauscher sollten so montiert werden, dass ausreichend Platz vorhanden ist, um Wartungsaufgaben zu erfüllen. Die Einbaulage ist so zu wählen, dass die Entlüftung und die Entleerung des Wärmetauschers möglich sind. Bei wärmetechnischen Anwendungen ist die senkrechte Einbaulage am effizientesten. Alle anderen Einbaulagen können zu Leistungsverlusten führen. Kältetechnische Anwendungen, wie Verdampfer- oder Kondensatoranlagen, verlangen stets eine senkrechte Einbaulage.

Niemals den Wärmetauscher mit den Anschlüssen nach unten montieren. Vorsorglich sollten die Wärmetauscher an einer Konsole befestigt werden. Eine Halterung nur an den Anschlüssen ist nicht ausreichend.

Die max. Anschlusskräfte und -momente nicht überschreiten.

## Mounting position

KELVION heat exchangers should be mounted so there is sufficient room around the heat exchanger to perform maintenance work. The fitting position is to be chosen in such a way that venting and draining of the heat exchanger are possible.

For thermal applications a vertical fitting position is the most efficient one. All other fitting positions can lead to power loss.

For all two phase applications the heat exchanger should always be mounted vertically (Evaporator, condenser...).

Never mount the heat exchanger with the connections pointing down. Preferably the heat exchanger should be supported by a bracket or support. The unit should not be supported solely by the piping.

The maximum connecting forces and torques are not to be exceeded.

## Montage

Les échangeurs KELVION doivent être montés de façon à laisser assez de place pour assurer les travaux d'entretien. La position de montage doit permettre la purge de l'air et la vidange de l'échangeur. Pour les applications de chauffage, l'échangeur de chaleur peut être monté en toute position. A noter toutefois que seule la position verticale assure un rendement maximum, toute autre position pouvant provoquer des pertes de rendement. Lorsque l'échangeur est utilisé dans des applications diphasiques (évaporateur, condenseur...) seule la position verticale est admissible.

Ne jamais installer l'échangeur de chaleur avec les raccordements tournés vers le bas. Il est recommandé de fixer l'échangeur sur un support. Une fixation uniquement par les raccords n'est pas suffisante.

Ne dépasser en aucun cas les couples de serrage admissibles.

## Maximale Anschlusskräfte und Momente

## Maximum fitting forces and torques

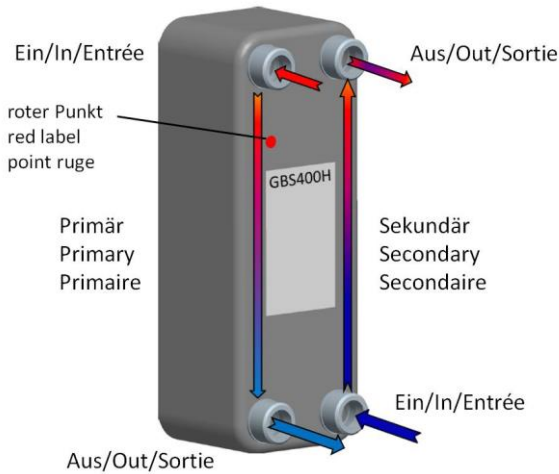
## Couples de serrage admissibles:

BPHE G...; W...; NP...	Anschluss Connection Aansluiting	T (kN)	F (kN)	Mb (Nm)	Mv (Nm)
1,100,108,2,200, 22,220,228,24, 240	G¾	1,5	8	40	170
3,300,4,400,418, 420,5,505,525, 530,535,550	G1	2,5	10	65	385
3,300,4,400,418, 420,5,505,525, 530,535,550	G1* G1¼	2,5	25	65	765
600,7,700,757, 760,770,790, 8,800, 9,900,910	G2 G2½ G3	11,5	30	740	1000
10,1000	G4	15	40	980	1300

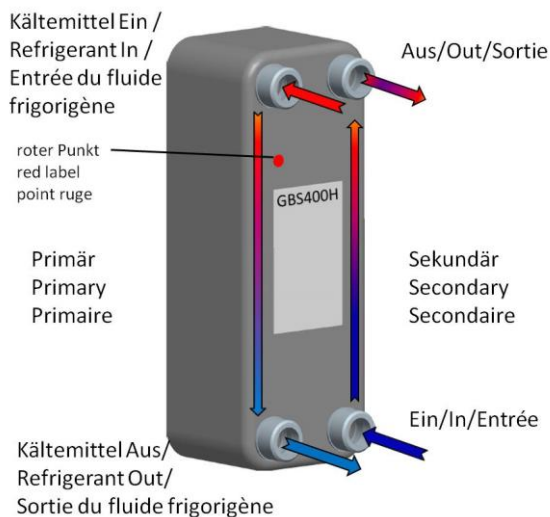
\* Innengewinde, Inside threading, Filetage intérieur

Bolzen, studs, boulons	M6	M8	M10	M12
Mv (Nm)	10	20	25	30

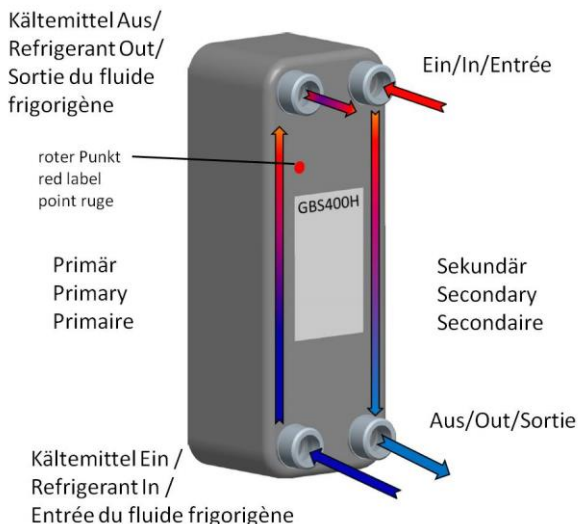
### Heizung / Heating / Chauffage



### Kondensator/Condenser/Condenseur



### Verdampfer/Vaporizer/Evaporateur



#### Anschluss an das Rohrnetz

Die effizienteste Wärmeübertragung wird realisiert, wenn Primär- und Sekundärmedium den Wärmetauscher im Gegenstrom durchfließen.

Ein **roter bzw. blauer Punkt** auf der Frontplatte kennzeichnet die Primärseite. Die Primärseite ist der innenliegende Kanal. Somit ist der erste und letzte Kanal eines Wärmetauschers immer auf der Sekundärseite zu finden.

**Achtung:** Rohrleitungen sind so zu verlegen, dass weder Schwingungen, Spannungen, Stöße oder Pulsationen den Wärmetauscher beaufschlagen. Die Lebensdauer der Wärmetauscher wird durch falsche bzw. ungenügende Regeltechnik stark verkürzt. Hier einige Faktoren, die sich nachteilig auf die Lebensdauer auswirken und die zu vermeiden sind:

- überdimensionierte Regelventile bzw. schlechte Qualität
- ungenügende Reglereinstellungen
- übermäßige Druckschwankungen
- falsche Platzierung der Messfühler

**Achtung:** Rohrsysteme in neuen und rekonstruierten Anlagen vor Montage des Wärmetauschers spülen! Ein Filter (Maschenweite 0,8 mm für geschlossene und 0,08 mm für offene Anlagen) zur Vorbeugung von Verschmutzungen ist an den Medieneintritten des Wärmetauschers vorzusehen. Verschmutzungen im Wärmetauscher können zur Korrosion und bei einigen Anwendungen zum Einfrieren des Wärmetauschers führen!

#### Piping connections

In most applications the highest efficiency will be realized by connecting the heat exchanger for counter-current flow.

The primary side of the heat exchanger is identified by a red or blue label. The primary channels are the inner channels. The first and last channel is always on the secondary side.

**Attention:** Insure that severe vibrations or pulsations cannot be transmitted to the heat exchanger by installing vibration absorbers in the piping and using vibration absorbing material between the heat exchanger and the equipment. Service life of the heat exchangers is markedly reduced by incorrect or inadequate automatic control. Here are some factors which have a detrimental effect on the service life. This facts should be avoided:

- Oversized regulating valves
- Excessive variations in system differential pressures
- Regulating valves of poor quality
- incorrect regulator settings
- Incorrect sensor placing

**Attention:** On new or renovated systems, flushing the liquid piping to remove construction debris is recommended before connecting the piping to the heat exchanger. A mesh size of 0,8 mm (closed circuits) and 0,08 mm (open circuits) will retain any particle. The strainer must be located at the inlet to the heat exchanger. Blockage in the heat exchanger will lead to fouling or freezing of the heat exchanger!

#### Raccordement au système de tuyauteries

Pour assurer un échange de chaleur optimal, les fluides primaire et secondaire doivent circuler à contre-courant dans l'échangeur.

Le côté primaire de l'échangeur de chaleur est identifié par une pastille rouge ou bleu. Les canaux primaires sont les canaux intérieurs. Le premier et dernier canal sont toujours du côté secondaire.

**Attention:** Les tuyauteries sont à monter de telle façon qu'aucun mouvement, vibration, tension ou coup de bélier ou forces divers venant de ces tuyauteries ne puissent se répercuter sur l'échangeur de chaleur. La longévité des échangeurs peut être réduite considérablement par une régulation mauvaise ou insuffisante. Les facteurs suivants agissent de manière négative sur cette longévité:

- vannes de régulation surdimensionnées
- vannes de régulation de mauvaise qualité
- mauvais réglage de ces vannes
- trop grandes variations de pression
- mauvais emplacement de la sonde de mesure.

**Attention:** Avant le raccordement de l'échangeur de chaleur, il faut impérativement procéder à un rinçage de l'installation. Installer un filtre de granulométrie 0,8 mm pour circuits fermés et de 0,08 mm pour circuits ouverts afin de prévenir un encrassement à l'entrée de l'échangeur. En effet, des impuretés dans le système peuvent conduire à la corrosion et, dans certains cas d'utilisation, au gel de l'échangeur!



## Achtung:

Die Wärmetauscher dürfen keine dunkleren Anlassfarben als „Strohgelb“ annehmen, da sonst Korrosionsgefahr besteht. Keine starken Kräfte und Momente auf den Anschluss ausüben.



## Warning:

The heat exchangers must not develop any darker annealing colours than 'straw yellow' as otherwise there is a danger of corrosion. Do not exert any high forces and torques on the connection.



## Attention:

Au démarrage, la couleur des échangeurs de chaleur ne doit en aucun cas être plus sombre qu'un jaune paille, sinon il y a risque de corrosion.



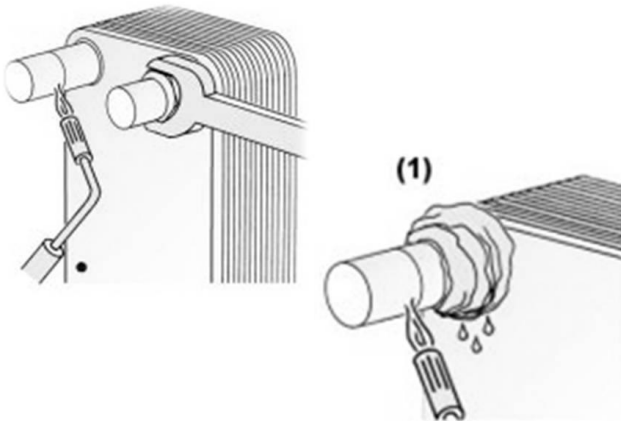
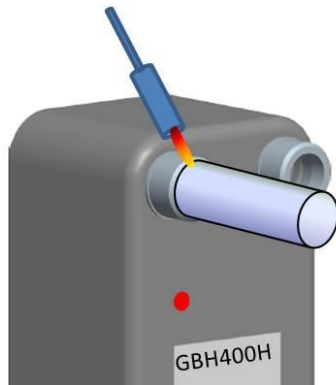
Beispiel einer Lötverbindung



Sample of soldering connection



Exemple de brasage



## Lötanschluss

Säubern, entfetten und polieren Sie die Oberfläche des Anschlusses und des Kupferrohres. Entfernen Sie Oxide. Tragen Sie das Flussmittel auf. Um Oxidation zu vermeiden ist der Wärmetauscher von innen mit Stickstoff zu schützen. Die Flamme nicht in Richtung Wärmetauscher richten, bei max. 650 °C löten. Lötmaterial: 45 - 55 % Silberlot. Benutzen Sie einen nassen Lappen (1), um den Wärmetauscher vor Überhitzung zu schützen. Halten Sie das Rohr in einer fixierten Position beim Löten.

**Achtung:** Zu starke Erwärmung kann zum Schmelzen des Kupfers und damit zur Zerstörung des Wärmetauschers führen!

## Schweißanschluss

WIG-Schweißung verwenden.

Benutzen Sie einen nassen Lappen, um den Wärmetauscher vor Überhitzung zu schützen.

Um Oxidation zu vermeiden ist der Wärmetauscher von innen mit Stickstoff zu schützen.

## Gewindeanschluss

Den Wärmetauscher montieren und anschließend die Rohrleitungen über die Gewindeanschlüsse mit dem Wärmetauscher verbinden.

## Soldering connection

Clean the soldering assembly surface at the copper tube and heat exchanger connections. Polish the surfaces to remove oxides. Apply the flux to the surface. In order to prevent oxidation, the heat exchanger is to be protected from the inside with nitrogen. Do not aim the flame in the direction of the heat exchanger, solder at a maximum temperature of 650 °C (1200 °F). Soldering material: 45 - 55 % silver filler for brazing. Use a wet rag (1) to prevent overheating of the heat exchanger. Hold the tube in a fixed position during soldering.

**Warning:** Excessive heating can lead to fusion of the copper and thus to the destruction of the heat exchanger!

## Welding connection

Use TIG (GTAW) welding.

Use a wet rag to prevent overheating of the heat exchanger.

In order to avoid oxidation the heat exchanger has to be protected from the inside with nitrogen.

## Threaded connection

Mount the heat exchanger and then connect the pipes to the heat exchanger by means of the threaded connections.

## Raccords brasés

Nettoyez les embouts du tuyau en cuivre et les raccords de l'échangeur de chaleur. Enlevez toutes traces d'huile ou de poussière. Polir la surface pour enlever toute trace d'oxydation. Utiliser de l'azote pour protéger l'intérieur de l'échangeur de toute oxydation. Ne pas diriger la flamme de brasage vers l'échangeur de chaleur. Chauffer la surface à braser à une température max. de 650 °C, utiliser une brasure à l'argent à 45 - 55 %. Utiliser des linges mouillés (1) pour protéger l'échangeur d'une surchauffe. Tenez le tuyau dans une position fixe pendant le brasage.

**Attention:** Un chauffage trop intense peut provoquer la fusion du cuivre et la destruction de l'échangeur.

## Raccords soudés

Utiliser un procédé de soudage de type WIG.

Utiliser un linge mouillé pour protéger l'échangeur de toute surchauffe.

Utiliser de l'azote pour protéger l'intérieur de l'appareil de toute oxydation.

## Raccords filetés

Monter l'échangeur de chaleur et le raccorder aux tuyauteries à l'aide de raccords filetés.



### Inbetriebnahme

Vor Inbetriebnahme ist zu kontrollieren, dass die auf dem Typenschild befindlichen Betriebsdaten nicht überschritten werden. Überprüfen Sie die Schraubverbindungen auf Anzug. Die den Wärmetauscher speisenden Pumpen müssen mit Absperrventilen ausgerüstet sein. Pumpen oder Anlagen, die höhere Betriebsdrücke als für den Apparat zulässig erzeugen, sind mit Sicherheitsventilen auszurüsten. Die Pumpen dürfen keine Luft ansaugen, damit es zu keinen Betriebsstörungen durch Wasserschläge kommt. Um Druckschläge zu vermeiden, sind die Pumpen gegen geschlossene Ventile anzufahren. Die Ventile im Vor- und Rücklauf sind möglichst gleichzeitig langsam zu öffnen bis die Betriebstemperatur erreicht ist. Druckstöße sind zu vermeiden. Während des Füllens ist der Apparat über die in der Rohrleitung befindlichen Entlüftungsventile zu entlüften. Unzulänglich entlüftete Wärmetauscher erbringen keine volle Leistung, da nicht die volle Heizfläche zur Verfügung steht. Verbleibende Luft erhöht die Korrosionsgefahr. Das Abfahren hat für beide Seiten (Primär- und Sekundärseite) langsam und gleichzeitig zu erfolgen. Ist dies nicht möglich, ist die warme Seite zuerst abzufahren. Bei längerem Stillstand der Anlage ist der Wärmetauscher vollständig zu entleeren und zu reinigen. Dies gilt insbesondere bei Frostgefahr, aggressiven Medien und bei Medien, die zu biologischem Fouling neigen.

### Start of operation

Before putting the device into operation it has to be checked to ensure that the operation data shown on the nameplate are not exceeded.

Check the tightness of the screw connections.

The pumps feeding the heat exchanger must be equipped with shut-off valves. Pumps which generate higher pressures than stated for the device must be fitted with safety valves. The pumps must not aspirate any air so that no disruptions of operation due to water hammer occur. In order to avoid pressure surges, the pumps are to be started up against closed valves. The valves in the supply and return lines are to be opened slowly and, as far as possible, simultaneously, until the service temperature is reached. Pressure surges are to be avoided. During filling the device is to be vented via the vent valves located in the piping. Inadequately vented heat exchangers do not yield their full performance as the complete heating surface is not available. Remaining air increases the danger of corrosion. Shutdown must be effected slowly and simultaneously for both sides (primary and secondary sides). If this is not possible, the hot side is to be shutdown first. For a relatively long downtime of the plant the heat exchanger is to be completely drained and cleaned. This applies in particular when there is a danger of frost, in the case of aggressive fluids and fluids which have a biological fouling tendency.

### Mise en service

Avant la mise en service, vérifier que les conditions d'utilisation prévues ne dépassent pas les indications mentionnées sur la plaque signalétique.

En outre, contrôler que tous les raccords filetés soient bien serrés.

Les pompes doivent être équipées de vannes d'arrêt. Les pompes produisant une perte de charges supérieure à celle donnée par notre échangeur doivent être munies de vannes de sécurité. Pour éviter tout dysfonctionnement, les pompes ne doivent en aucun cas aspirer de l'air. Pour éviter de soudaines poussées de pression, les pompes doivent être démarrées vannes fermées. Les vannes dans les circuits départ et retour sont autant que possible à ouvrir simultanément et lentement jusqu'à ce que la température de fonctionnement soit atteinte. Eviter toute poussée soudaine de pression. Durant le remplissage, l'air contenu dans l'échangeur est à évacuer via les vis de purge montées sur les conduites.

Une évacuation d'air insuffisante empêcherait un rendement maximum des échangeurs de chaleur, étant donné que la surface d'échange ne serait pas disponible dans sa totalité. De plus, un reste d'air augmente le risque de corrosion. Démarrer simultanément et lentement les deux côtés primaire et secondaire. Si cela n'est pas possible démarrer le côté chaud en premier. Lorsque l'installation reste longtemps à l'arrêt, l'échangeur de chaleur est à vidanger complètement et à nettoyer, et ceci tout particulièrement en cas de risque de gel, d'utilisation de produits agressifs ou pouvant provoquer un encrassement biologique.



### 🇩🇪 **Betrieb**

Nach Inbetriebnahme ist zu prüfen, dass keine Druckpulsationen auf den Apparat einwirken. Ist der Wärmetauscher zwischen einem Stellventil und einem Differenzdruckregler eingebaut, so ist sicherzustellen, dass bei gleichzeitigem Schließen beider Reglereinrichtungen sich kein Unterdruck bilden kann und damit Dampfschläge vermieden werden.

In Fernwärmesystemen ist besonderes Augenmerk darauf zu legen, dass die sekundärseitige Druckhaltung auf die maximale Fernwärmeverlauftemperatur ausgelegt ist. Andernfalls kann es im Teillastbereich zu Dampfschlägen kommen.

Überprüfen Sie die Funktionsfähigkeit der Regeleinrichtungen. (vgl. „Anschluss an das Rohrnetz“)

Generell ist darauf zu achten, dass keine Betriebszustände entstehen können, die im Widerspruch zu dieser Montage-, Betriebs- und Wartungsanleitung stehen.

#### **Achtung:**

**Dampfschläge sowie Druck- und Temperaturpulsationen können zu Leckagen im Wärmetauscher führen.**

**Es ist auf ausreichenden Potentialausgleich zu achten, um den Korrosionsschutz nicht zu gefährden.**

### 🇬🇧 **Operation**

After the device has been put into service it is to be checked to ensure that no pressure pulsations are acting on the device. If the heat exchanger is fitted between a control valve and a differential pressure regulator, it is to be ensured that with simultaneous closing of both regulating devices no negative pressure can form and thus steam hammers are avoided.

In district heating systems particular attention is to be paid to the fact that the secondary pressure maintaining system is designed for the maximum district heating supply temperature. Otherwise steam hammers can occur in the part-load range.

Check the functional efficiency of the control devices (cf. "Connection to the piping network").

It is generally to be ensured that no operating conditions can arise which are contradictory to these assembly, operating and maintenance instructions.

#### **Warning:**

**Steam hammers, pressure and temperature cycles can lead to leaks in the heat exchanger.**

**Adequate equipotential bonding is to be ensured in order not to endanger the corrosion-proofing.**

### 🇫🇷 **Fonctionnement**

Après la mise en service, vérifier qu'il n'y ait pas de variations de pression pouvant s'exercer sur l'échangeur. Lorsque l'échangeur est monté entre une vanne de régulation et un régulateur de pression, veiller à ce qu'il n'y ait pas de sous-pression lors de la fermeture simultanée des deux dispositifs de réglage afin d'éviter des coups de bélier. Dans les installations de chauffage urbain, veiller tout spécialement à ce que la pression dans le circuit secondaire soit adaptée à la température maximale côté départ du chauffage urbain. Dans le cas contraire, des poussées soudaines de pression pourraient se produire. Vérifier le bon fonctionnement des dispositifs de régulation. (Voir aussi „Raccordement au système de tuyauteries“).

En règle générale, veiller à ce qu'il ne se produise pas de conditions d'utilisation contraires à nos instructions de montage, de service et d'entretien.

**Attention: Toutes poussées ou variations soudaines de pression ou de température peuvent endommager l'appareil et provoquer des fuites dans l'échangeur de chaleur.**

**Veiller à un équilibre potentiel électrique suffisant pour ne pas endommager la protection anticorrosive.**

### 🇩🇪 **Frostschutz**

Eisbildung führt zur Zerstörung des Wärmetauschers. Bei Temperaturen nahe dem Gefrierpunkt ist mit Frostschutzmitteln (z.B.: Glykol) zu arbeiten.

Zur Installation eines Temperaturfühlers ist die Ausrüstung des Wärmetauschers mit einem G $\frac{1}{2}$  Innengewindestutzen möglich. Diese können dem Primär- oder Sekundäranschluss gegenüberliegend angeordnet werden.

### 🇬🇧 **Anti-freeze**

Icing results in the destruction of the heat exchanger. At temperatures close to the freezing point anti-freeze fluids (e.g. glycol) are to be used. For the fitting of temperature sensor the fitting of the heat exchanger with a G $\frac{1}{2}$  internal thread socket is possible. These can be arranged opposite the primary or secondary connection.

### 🇫🇷 **Protection antigel**

Une prise en glace de l'échangeur peut conduire à sa détérioration. Lorsque la température est proche du point de solidification, utiliser un antigel (par ex. du glycol). Il est possible d'équiper l'échangeur de chaleur d'un piquage G $\frac{1}{2}$  permettant l'installation d'une sonde de température à monter face au raccordement primaire ou secondaire.





**🇩🇪 Verschmutzung / Fouling**

Es ist darauf zu achten, dass die DIN Richtlinien für Trink- und Heizungswasser, Vd-TÜV Richtlinien, Richtlinien des AGFW sowie die KELVION Richtlinien für Wasserinhaltsstoffe eingehalten werden (siehe Folgeseite).

Viele unterschiedliche Faktoren können Fouling und Verschmutzung beeinflussen. Diese sind z.B.: Temperatur, Strömungsgeschwindigkeit, Turbulenz, Verteilung und Wasserqualität.

Die Medien sind mit größtmöglichen Massenströmen zu fahren. Bei zu geringen Massenströmen (Teillast) kann die Turbulenz im Wärmetauscher zurückgehen und die Verschmutzungsneigung ansteigen.

Kalkablagerungen im Wärmetauscher können bei Temperaturen größer 50°C (122°F) in Abhängigkeit zur Wasserqualität auftreten. Turbulente Strömung und niedrigere Temperaturen reduzieren das Risiko des Verkalkens.

Beim Abfahren der Anlage ist darauf zu achten, dass zuerst die Primärseite und dann die Sekundärseite geschlossen wird. Beim Anfahren wird erst die Sekundärseite und dann die Primärseite geöffnet. Dadurch wird eine Überhitzung des Wärmetauschers vermieden.

**Achtung:**  
**Schlechte Wasserqualität führt zu erhöhter Korrosionsanfälligkeit!**

**🇬🇧 Fouling**

It is to be ensured that the DIN Guidelines for Drinking and Heating Water, Vd-TÜV guidelines, guidelines of the AGFW and the KELVION Guidelines for Water Constituents are observed (see next page).

Many different factors can influence fouling. These are, for example, velocity, temperature, turbulence, distribution, water quality.

The fluids are to be moved at the highest possible mass flows. In the event of excessively low mass flows (part load) the turbulence in the heat exchanger can decrease and the fouling tendency increase.

Lime deposits in the heat exchanger can be possible at temperatures above 50°C (122°F). Turbulent flow and lower temperatures reduce the risk of calcification.

During shutdown of the unit it is to be ensured that first the primary side and then the secondary side is closed. During start-up first the secondary side and then the primary side is opened. In that way overheating of the heat exchanger is avoided.

**Warning:**  
**Poor water quality leads to a higher susceptibility to corrosion!**

**🇫🇷 Encrassement**

Les instructions DIN concernant l'eau potable et l'eau chaude sanitaire, les instructions Vd-TÜV et AGFW ainsi que nos instructions sur la composition de l'eau sont à respecter (Voir pages suivantes). Divers facteurs sont en mesure d'influencer l'encrassement, par ex. la vitesse, la température, la turbulence, la répartition du fluide, la qualité de l'eau.

Si le débit devait être trop faible (charge partielle) la turbulence dans l'échangeur serait également faible et le risque d'encrassement augmenterait.

Des températures supérieures à 50° C (122°F) peuvent provoquer des dépôts de calcaire sur les surfaces internes de l'échangeur. Une augmentation de la turbulence, du débit et des températures moins élevées réduisent les risques d'entartrage.

Lors de l'arrêt de l'installation, fermer d'abord le côté primaire et ensuite le côté secondaire. Pour la remise en route, ouvrir en premier le côté secondaire et ensuite le côté primaire. Ceci permet d'éviter une surchauffe de l'échangeur.

**Attention:**  
**Une eau de mauvaise qualité accroît les risques de corrosion!**

**🇩🇪 Reinigung**

Sollten aufgrund der Wasserqualität (z.B. hohe Härtegrade oder starke Verschmutzung) eine Belagbildung zu erwarten sein, ist in regelmäßigen Abständen eine Reinigung vorzunehmen. Es besteht die Möglichkeit der Reinigung durch Spülen. Den Wärmetauscher entgegen der normalen Strömungsrichtung mit geeigneter Reinigungslösung spülen. Werden Chemikalien zur Reinigung verwendet, ist darauf zu achten, dass diese keine Unverträglichkeit gegenüber Edelstahl, Kupfer oder Nickel aufweisen. Nichtbeachtung kann zur Zerstörung des Wärmetauschers führen!

Grundsätzlich sind die Sicherheitsvorschriften und Empfehlungen der Reinigungsmittelhersteller zu beachten. Für die Reinigungsflüssigkeit nur chloridfreies bzw. chloridarmes Wasser geringer Härte verwenden.

Wählen Sie das Reinigungsmittel nach Art der zu entfernenden Verschmutzung sowie nach Beständigkeit der Wärmetauscherplatten. Vom Reinigungsmittelhersteller sollte auf jedem Fall die Bestätigung vorliegen, dass das Reinigungsmittel den zu reinigenden Plattenwärmetauscher nicht angreift.

Reinigen Sie den Wärmetauscher entsprechend der Arbeitsanweisung des Reinigungsmittelherstellers. Spülen Sie den gereinigten Wärmetauscher vor dem Wiedereinbau stets ausreichend mit klarem Wasser.

**🇬🇧 Cleaning**

Should formation of deposits due to the water quality (e.g. high degrees of hardness or severe fouling) be expected, cleaning is to be carried out at regular intervals, for example by means of rinsing. Rinse the heat exchanger against the normal flow direction with a suitable cleaning solution. If chemicals are used for cleaning, it has to be taken care that these don't show any incompatibility against stainless steel, copper or nickel. Non observance can cause the destruction of the heat exchanger!

Always follow the safety instructions and recommendations of the cleaning agent manufacturer. Only use chloride-free or low-chloride water with a low hardness value for the cleaning liquid.

Choose a cleaning agent suitable for the type of contamination and for the properties of the heat exchanger plate materials. In any case, a confirmation by the manufacturer of the cleaning agent should be available, stating that the agent does not affect the plate materials used in the heat exchanger. Clean the heat exchanger plates according to the work instructions of the cleaning product manufacturer.

Before reassembling the cleaned heat exchanger, always rinse them with sufficient clean water.

**🇫🇷 Nettoyage**

Si, en raison de la qualité de l'eau (dureté extrême ou forte pollution par exemple) on peut s'attendre à des risques d'entartrage, il y a lieu de procéder à des nettoyages réguliers, à des rinçages par exemple.

Le produit de nettoyage approprié circulera dans le sens opposé au fluide. Pour certains encrassements et dépôts tenaces à la surface des plaques que cette méthode de nettoyage ne permet pas d'éliminer, il est possible d'utiliser des produits chimiques. Veiller à ce que ces produits soient compatibles avec l'inox, le cuivre ou le nickel. Dans le cas contraire, il peut s'ensuivre une détérioration de l'échangeur!

Respectez toujours les consignes de sécurité et les recommandations d'utilisation du produit de nettoyage du fabricant. Diluez le produit de nettoyage dans une eau ne contenant pas ou peu d'ions chlore et de très faible dureté.



### Permeation / Diffusion

Die eingesetzten Werkstoffe, insbesondere aber nicht abschließend polymere Dichtungen, weisen grundsätzlich das Phänomen der Permeation oder Diffusion des Durchflussmediums durch das eingesetzte Material auf, wobei die austretenden Permeationsmengen vom Apparatetyp, den Werkstoffen, der Art des Durchflussmediums, seinem Druck und seiner Temperatur abhängig sind. Dies stellt keinen Mangel dar und ist von Kelvions Gewährleistungspflichten ausgenommen.

Im Falle gefährlicher Durchflussmedien ist vom Betreiber des Apparats für jede Art eines möglichen Austritts dieser Durchflussmedien sicherzustellen, dass (i) alle erforderlichen und geeigneten Sicherheitsmaßnahmen ergriffen werden, um austretende Permeatmengen abzuführen, und (ii) dass im Falle anderer Austritte als durch Permeation durch ein geeignetes Sicherheitskonzept mögliche Folgen eines solchen Ausstrittes weitestgehend begrenzt werden.

Kelvion haftet nicht für Schäden, welche (i) durch Permeation oder Diffusion gefährlicher Medien entstehen sowie (ii) für Schäden, welche durch ein fehlendes oder ungeeignetes Sicherheitskonzept seitens des Betreibers entstehen oder herbeigeführt werden.

### Permeation / Diffusion

For the used materials, in particular but not exclusively polymer seals, the phenomenon of permeation or diffusion of the medium through the material occurs. The escaping quantities depend on the type of apparatus, the used materials, the type of medium, its pressure and its temperature. This fact shall not be considered as a defect and is as such exempted from Kelvion's warranty obligations.

In the case of dangerous media, the operator of the apparatus must ensure for all types of potential leakage of these media that (i) all necessary and suitable safety measures are implemented to discharge escaping permeate, and (ii) that in case of leakages other than permeation a suitable safety concept is in place, that limits possible consequences of such a scenario to maximum extent.

Kelvion is not liable for any losses or damages (i) which result from permeation or diffusion of hazardous media/substances or (ii) which result from or are caused by a missing or improper safety concept on the part of the operator of the equipment.

### Infiltration / Diffusion

Les matériaux utilisés, et en particulier, mais pas seulement les joints polymères, présentent le phénomène d'infiltration ou de diffusion du fluide qui s'écoule à travers le matériau utilisé, à savoir que les quantités infiltrées qui fuient dépendent du type d'appareil, des matériaux, du type de fluide, de sa pression et de sa température. Cela ne représente pas un défaut et n'est pas pris en charge dans l'obligation de garantie de Kelvion.

Dans le cas de fluides dangereux, l'exploitant de l'appareil est tenu de veiller, pour chaque type de fuite possible de ces fluides, à ce que (1) toutes les mesures de sécurité nécessaires et adéquates soient bien prises afin d'évacuer les quantités infiltrées, et (2) que dans le cas d'autres fuites d'infiltration, les conséquences possibles d'une telle fuite soient limitées au maximum par un concept de sécurité adapté.

Kelvion n'est pas responsable des dommages (1) provoqués par infiltration ou par diffusion de fluides dangereux, ni (2) des dommages survenant en raison de / provoqués par l'absence ou l'inadéquation d'un concept de sécurité de la part de l'exploitant.

**🇩🇪 Korrosionsbeständigkeit von gelöteten Plattenwärmetauschern gegenüber Wasserinhaltsstoffen**

Der gelötete Plattenwärmetauscher besteht aus geprägten Edelstahlplatten 1.4404 bzw. SA240 316L. Es ist somit das Korrosionsverhalten von Edelstahl und dem Lotmittel Kupfer, Nickel oder Vaclnox zu berücksichtigen.

**🇬🇧 Corrosion resistance of soldered plate heat exchangers compared to water constituents**

The brazed plate heat exchangers consist of embossed plates of stainless steel 1.4404 or SA240 316L. Therefore the corrosion resistance of the stainless steel and of the brazing material, copper, nickel or Vaclnox, must be taken into consideration.

**🇫🇷 Résistance à la corrosion des échangeurs de chaleur à plaques brasées pour les composants contenus dans l'eau**

Les échangeurs de chaleur à plaques brasées sont constitués d'un empilage de plaques corruguées en acier inox 1.4404 ou SA240 316L. Il faut donc tenir compte de la résistance à la corrosion de l'acier inox et du matériau de brasure, cuivre, nickel ou Vaclnox.

**🇩🇪** Folgende Werte für Wasserinhaltsstoffe und für Kennwerte sollten eingehalten werden (1.4404 - SA240 316L):

**🇬🇧** The following values for water constituents and parameters are to be observed (1.4404 - SA240 316L):

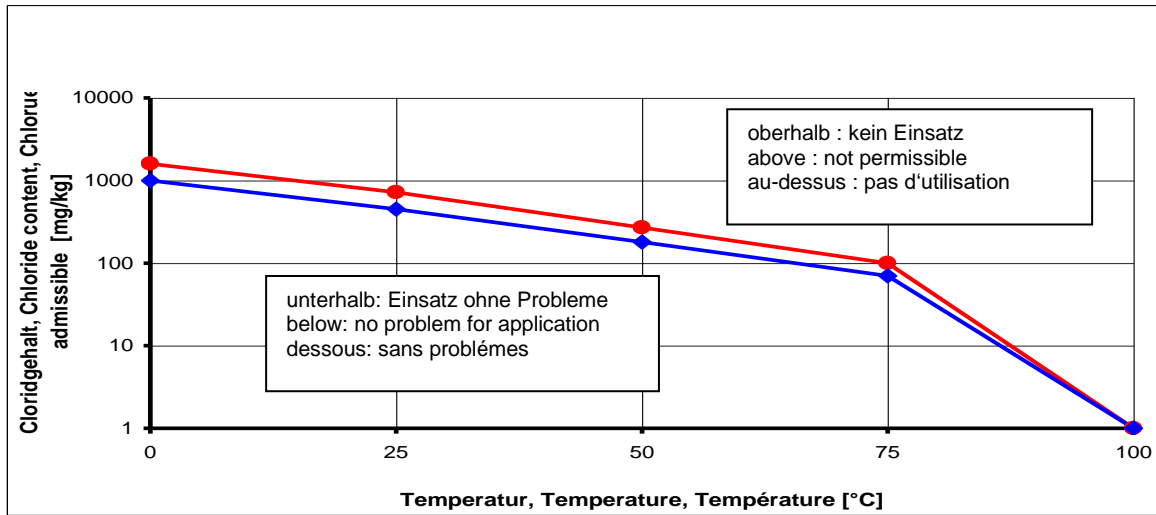
**🇫🇷** En ce qui concerne les éléments contenus dans l'eau ne pas dépasser les valeurs suivantes (1.4404 - SA240 316L):

Wasserinhaltsstoff + Kennwerte Water constituent + parameters Éléments contenus dans l'eau	Einheit Unit Unité	kupfergelötet copper brazed brasure au cuivre	nickelgelötet nickel brazed brasure au nickel	Vaclnox gelötet Vaclnox brazed brasure au Vaclnox
pH-Wert pH-value Valeur pH		7 – 9 unter Beachtung SI-Index	6 - 10	6 - 10
Sättigungs-Index SI (delta pH-Wert) Saturation-Index SI (delta pH-value) Indes de saturation SI (valeur delta pH)		-0,2 < 0 < +0,2	Keine Festlegung No specification Pas de recommandation	Keine Festlegung No specification Pas de recommandation
Gesamthärte Total hardness Dureté totale	°dH	6 - 15	6 - 15	6 - 15
Leitfähigkeit Conductivity Conductibilité	µS/cm	10...500	Keine Festlegung No specification Pas de recommandation	Keine Festlegung No specification Pas de recommandation
Abfilterbare Stoffe Filtered substances Substances filtrées	mg/l	<30	<30	<30
Chloride Chlorides Chlorures	mg/l	Siehe Diagramm Seite 9, oberhalb 100°C keine Chloride zulässig See diagram page 9, above 100°C no chlorides permitted Voir diagramme page 9, au-dessus de 100°C pas de chlorures admissibles		
Freies Chlor Free Chlorine Chlore libre	mg/l	<0,5	<0,5	<0,5
Schwefelwasserstoff (H <sub>2</sub> S) Hydrogen sulphide Sulfure d'hydrogène	mg/l	<0,05	Keine Festlegung No specification Pas de recommandation	Keine Festlegung No specification Pas de recommandation
Ammoniak (NH <sub>3</sub> /NH <sub>4</sub> <sup>+</sup> ) Ammonia Ammoniaque	mg/l	<2	Keine Festlegung No specification Pas de recommandation	Keine Festlegung No specification Pas de recommandation
Sulfat Sulphates Sulfates	mg/l	<100	<300	<400
Hydrogenkarbonat Hydrogen carbonate Carbone d'hydrogène	mg/l	<300	Keine Festlegung No specification Pas de recommandation	Keine Festlegung No specification Pas de recommandation
Hydrogenkarbonat / Sulfat Hydrogen carbonate / Sulphates Carbone d'hydrogène / Sulfates	mg/l	>1,0	Keine Festlegung No specification Pas de recommandation	Keine Festlegung No specification Pas de recommandation
Sulfid Sulphide Sulfures	mg/l	<1	<5	<7
Nitrat Nitrate Nitrates	mg/l	<100	Keine Festlegung No specification Pas de recommandation	Keine Festlegung No specification Pas de recommandation
Nitrit Nitrite Nitrites	mg/l	<0,1	Keine Festlegung No specification Pas de recommandation	Keine Festlegung No specification Pas de recommandation
Eisen, gelöst Iron Fer	mg/l	<0,2	<0,2	<0,2
Mangan Manganese Manganèse	mg/l	<0,1	Keine Festlegung No specification Pas de recommandation	Keine Festlegung No specification Pas de recommandation
Freie aggressive Kohlensäure Free aggressive carbonic acid Acide carbonique libre	mg/l	<20	Keine Festlegung No specification Pas de recommandation	Keine Festlegung No specification Pas de recommandation

Die genannten Werte sind Richtwerte, die unter bestimmten Betriebsbedingungen abweichen können. Sollten Sie Fragen haben, rufen Sie uns bitte an unter Tel. +49 3447 55 39 0.

The values stated are guide values which show variations under certain operating conditions. Should you have any questions please call us on Phone +49 3447 55 39 0.

Les valeurs données sont des valeurs pilotes susceptibles de changer sous certaines conditions de fonctionnement. N'hésitez pas à nous contacter si vous avez des questions Tel. +49 3447 55 39 0.




Zulässiger Chloridgehalt in Abhängigkeit der Temperatur (1.4404 - SA240 316L)

Permitted chloride content into dependence of the temperature (1.4404 - SA240 316L)

Résistance à la corrosion en fonction de la température (1.4404 - SA240 316L)

 **Volumenangaben KELVION gelötete Plattenwärmetauscher**

 **Volume of KELVION brazed plate heat exchangers**

 **Volume des échangeurs de chaleur KELVION à plaques brasées**

BPHE G...; W...; NP...	$V_{Ch}$ * Volumen/Kanal (Liter) * Volume / Channel (Litre) * Volume / Canal (en Litres)	BPHE G...; W...; NP...	$V_{Ch}$ * Volumen/Kanal (Liter) * Volume / Channel (Litre) * Volume / Canal (en Litres)
100; 1	0,025	1000L;10L	0,466
108	0,010	Primär/primary/primaire	
200; 2	0,030	1000L;10L	0,733
220; 22	0,046	Sekundär/secondary/secondeira	
228	0,019		
240; 24	0,070		
300; 3	0,030	7M-TD	0,248
400; 4	0,065	Primär <sub>1,2</sub> /primary <sub>1,2</sub> /primaire <sub>1,2</sub>	
418	0,055	7M-TD	0,270
420	0,076	Sekundär/secondary/secondeira	
500; 505; 530; 535; 5	0,100		
550H; 550M	0,070		
550T	0,068	770H-TD	0,186
525	0,125	Primär <sub>1,2</sub> /primary <sub>1,2</sub> /primaire <sub>1,2</sub>	
600	0,158	770H-TD	0,173
700; 7	0,230	Sekundär/secondary/secondeira	
757	0,310		
760	0,410		
770	0,170		
790	0,137	9-TD	0,421
800; 8	0,221	Primär <sub>1,2</sub> /primary <sub>1,2</sub> /primaire <sub>1,2</sub>	
900; 9	0,399	9-TD	0,347
910	0,480	Sekundär/secondary/secondeira	
1000H/M; 10	0,600		

$V_P$       Volumen Primär  
Volume primary / Volume Côté primaire

$$V_P = \left(\frac{N}{2} - 1\right) \times V_{Ch}$$

$$V_{P1} = \frac{\left(\frac{N}{2} - 1\right)}{2} \times V_{Ch}$$

$$V_{P2} = \frac{\left(\frac{N}{2} - 1\right)}{2} \times V_{Ch}$$

$V_S$       Volumen Sekundär  
Volume secondary / Volume Côté secondaire

$$V_S = \frac{N}{2} \times V_{Ch}$$

$N$       Plattenanzahl, number of plates, nombre de plaques

Beispiel, example, exemple:

BPHE:

$N$ :

$V_{Ch}$ :

P...Primärseite, Primary Side, Côté primaire:

S...Sekundärseite, Secondary side, Côté secondaire:

GBS100M-30

30

0,025 l

$$V_P = \left(\frac{30}{2} - 1\right) \times 0,025l = 0,35 l$$

$$V_S = \frac{30}{2} \times 0,025l = 0,38 l$$



**PIR Hartschaum Isolierungen**

PIR Hartschaumisolierungen bestehen aus zwei Halbschalen, die mittels zweier Halteklammern verbunden werden. Die Montage der Isolierung erfolgt nach dem Anschluss des Wärmetauschers an das Rohrnetz. Die Dauerwärmebeständigkeit der Isolierung beträgt 130°C.

**PIR hardened polyurethane foam insulation**

PIR hardened polyurethane foam insulations consist of two half shells which are bound together by two retaining clips. Fitting of the insulation is carried out after the connection of the heat exchanger to the piping network. The durability of the heat resistance properties is ensured up to 130°C.

**Isolations en mousse de polyuréthane (PIR) dure**

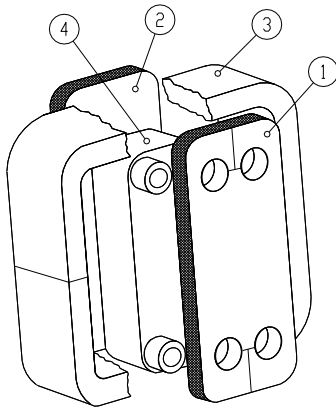
Les isolations en mousse de polyuréthane (PIR) dure sont constituées de deux coquilles maintenues par deux agrafes. Le montage se fait après le raccordement de l'échangeur au système de tuyauteries. Cette isolation convient pour des applications dont la température maximale est de 130°C.

**Diffusionsdichte Isolierungen**

Diffusionsdichte Isolierungen bestehen aus 10/20 mm starkem geschlossenzelligen Kunstkautschuk auf NBR Basis. Die Dauerwärmebeständigkeit der Isolierung beträgt 105°C. Alle Teile sind passend für den jeweiligen Wärmetauscher zugeschnitten und mit einer Klebeschicht versehen.

Installieren Sie die Isolierung erst, nachdem alle Löt- oder Schweißarbeiten abgeschlossen sind und der Wärmetauscher abgekühlt ist. Überprüfen Sie die Übereinstimmung von Isolierung und Wärmetauschertyp.

Nehmen Sie den Frontdeckel (1) und entfernen Sie die Klebefolie. Kleben Sie den Frontdeckel auf die Frontplatte des Wärmetauschers (4). Kleben Sie den Enddeckel (2), nachdem Sie die Klebefolie entfernt haben, auf die Endplatte des Wärmetauschers (4). Nehmen Sie den Mantel (3) und entfernen Sie die Trägerfolie der Klebeausrüstung. Kleben Sie den Mantel unter leichtem Zug um das Plattenpaket des Wärmetauschers (4). Entfernen Sie die Klebefolie an der Stoßkante des Mantels und kleben Sie die zwei Enden aneinander. Entnehmen Sie der Verpackung das Kunstkautschukband und kleben Sie dieses an den Nähten um die Anschlüsse und am Mantelstoß auf.



**Diffusion resistant sealed insulation**

Diffusion resistant sealed insulation consists of 10/20 mm gauge closed-pore synthetic rubber of a NBR base with smooth surface skin. The durability of the heat resistance properties is ensured up to 105°C. All insulation elements can be trimmed to the size of any heat exchanger equipment and then treated with an adhesive coating.

Install the insulation kit after all soldering or welding is completed and the unit is cooled down.

Check the fit of the insulation pieces to assure proper size before installation.

Take the front with adhesive (1) and remove the backing film. Press the panel in place firmly and smooth it down with even pressure on the heat exchanger (4). Install the rear panel (2), by removing the backing film. Install the side panel (3) by removing the backing film. Starting at one end, wrap around the heat exchanger with a slight stretching motion. At the end, remove the edge film and press the two ends firmly together. Apply the thin cover pieces over the seams located around the connections and at the place where the side panel ends meet.



**Isolations NBR**

Ces isolations sont faites en caoutchouc synthétique alvéolé à base de NBR. L'épaisseur est de 10 ou 20 mm et la surface est lisse. Cette isolation convient pour des applications dont la température maximale est de 105°C. Elles sont livrées en pièces autocollantes, prédécoupées et adaptées à chaque modèle d'échangeur.

Procéder au montage après achèvement de tous les travaux de brasage et de soudure et lorsque l'échangeur est froid. Contrôler que l'isolation convient bien au type d'échangeur.

Prenez la face avant (1), enlevez le film de protection et collez-la sur la face avant de l'échangeur (4). Prenez maintenant la face arrière (2), enlevez le film de protection et collez-la contre la face arrière de l'échangeur (4). Prenez l'enveloppe (3) et enlevez le film de protection. Enveloppez l'échangeur (4) en tirant légèrement sur l'enveloppe. Enlevez le film de protection au point de rencontre des 2 extrémités et appuyez ces 2 extrémités l'une contre l'autre pour bien les coller. Veiller également à ce que l'isolation soit bien positionnée au niveau des raccordements.

**Kelvion**



**[www.kelvion.com](http://www.kelvion.com)**